

Offerta Speciale

T|E|N|D|O® E compact

Portautensili modello

L1=130 | SK 40 | Ø 12

Hand in hand for tomorrow

PROMO



PROMO

Il mandrino ad espansione idraulica L1=130 SK 40 Ø 12 in promozione per te!



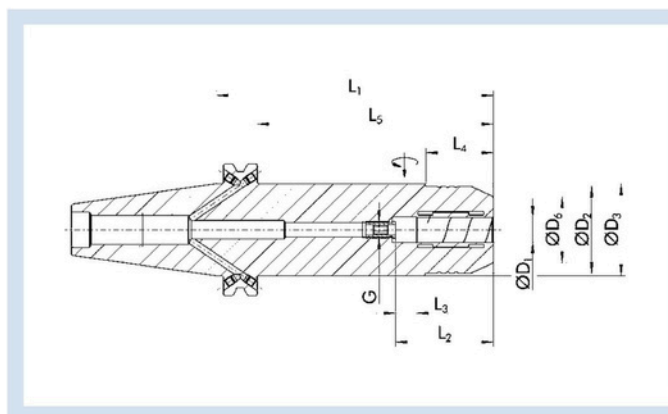
Tolleranze più strette, pressioni sui costi, maggiore qualità - TENDO E compact è la risposta all'aumento delle esigenze nell'asportazione truciolo di grandi volumi e fissa nuovi standard di mercato. Con elevate performance di trasmissione di coppia, assorbimento vibrazioni, rigidità e precisione di run-out, TENDO E compact è stato concepito per lavorazioni di asportazione truciolo rapida e ad alta precisione. Prova la versione lunga L1=130!

Attacco	ID Portautensile	Diametro di bloccaggio [mm]	Prezzo di listino	Prezzo promozionale consigliato	Risparmio
SK 40	20064358	12	€ 352	€ 220*	37%

*Offerta Speciale valida fino ad esaurimento scorte e per un ordine minimo di 5 pz.

Risparmia subito il 37% e affrettati, le quantità sono limitate!

TENDO EC SK 40 L₁=130



Dati tecnici

ID	D ₁	D ₂	D ₃	D ₆	L ₁	L ₂	L ₃	L ₄	L ₅	G	M _{min}	Peso Weight	
	[mm]	[mm]	[mm]	[mm]	[mm]	[mm]	[mm]	[mm]	[mm]		[Nm]	[kg]	
20064358	12	42	44.5	32	130	46	10	32	110.9	M8x1	110	1.7	9205650



SCHUNK Intec Srl

Via Barozzo sn - 22075 Lurate Caccivio (CO) Italia
Tel. +39 031 495 13 11
e-mail vendite.serraggio@it.schunk.com
schunk.com

Seguici

Seguici

