

PROMOZIONE SPECIALE

FINO AL 28.02.2023



tesì

tecnologie e servizi industriali
Tecnologie per asportazione truciolo commerciali e speciali

via Pico della Mirandola, 5
42124 Reggio Emilia
tel. 0522.50.02.51
fax: 0522.51.15.13
email: info@tesì.re.it
web site: www.tesì.re.it

passion
for precision

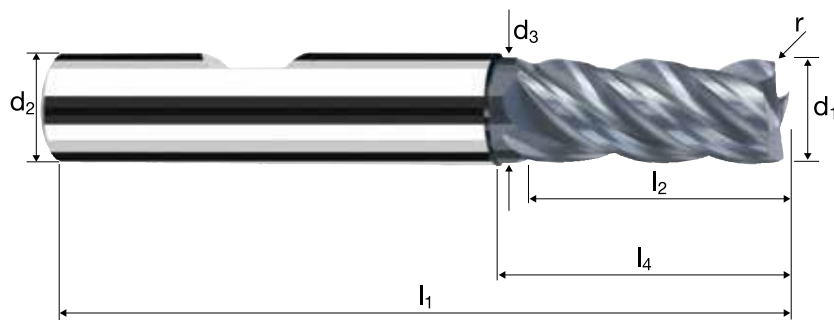
fraisa

Frese toriche

**PROMO-
ZIONE**

HM MG10	λ 40° γ 6°
Vario 	

P45319 (P45219 non mostrato)



Sgrossatura



Finitura



Rm < 850	Rm 850-1100	Rm 1100-1300					Inox Stainless	Ti Titanium	GG(G) Tool Steel Nickel-Alloys
--------------------	-----------------------	------------------------	--	--	--	--	--------------------------	-----------------------	---

Vantaggi:

- **Rapporto qualità-prezzo molto interessante**
Costi bassi in riferimento al volume truciolo asportato
- **Grande universalità d'impiego**
Alto rendimento sia su acciai morbidi che su acciai resistenti, oltre che su acciai inossidabili e resistenti agli acidi
- **Programma compatto**
La gamma di applicazioni universale di Favora® riduce i costi interni per la logistica
- **Collaudata geometria del tagliente**
La geometria del tagliente collaudata garantisce una lavorazione sicura

**Promozione
speciale**

FORMULARIO D'ORDINAZIONE

Esempio: N° Ordine											POLYCHROM		
											P45319	P45219	
Ø Code	Rivestimento		Articolo		Codice-ø						Prezzo speciale in €	Numero di pezzi*	Numero di pezzi*
	d ₁ e8	d ₂ h6	d ₃	l ₁	l ₂	l ₃	l ₄	r 0/+0.03	α	z			
178	3	6	2.8	57	8	14.00	20.63	0.2	4.5°	4	29,10		
218	4	6	3.7	57	11	16.00	20.95	0.2	3.0°	4	29,10		
258	5	6	4.6	57	13	18.00	21.27	0.2	1.5°	4	29,10		
297	6	6	5.5	57	13	19.34	20.00	0.2	0.0°	4	29,10		
385	8	8	7.4	63	19	25.29	26.00	0.2	0.0°	4	36,50		
445	10	10	9.2	72	22	30.20	31.00	0.2	0.0°	4	49,30		
496	12	12	11.0	83	26	36.13	37.00	0.2	0.0°	4	60,90		
605	16	16	15.0	92	32	42.13	43.00	0.2	0.0°	4	95,70		
180	3	6	2.8	57	8	14.00	20.63	0.5	4.5°	4	29,10		
220	4	6	3.7	57	11	16.00	20.95	0.5	3.0°	4	29,10		
260	5	6	4.6	57	13	18.00	21.27	0.5	1.5°	4	29,10		
300	6	6	5.5	57	13	19.34	20.00	0.5	0.0°	4	29,10		
388	8	8	7.4	63	19	25.29	26.00	0.5	0.0°	4	36,50		
448	10	10	9.2	72	22	30.20	31.00	0.5	0.0°	4	49,30		
498	12	12	11.0	83	26	36.13	37.00	0.5	0.0°	4	60,90		
606	16	16	15.0	92	32	42.13	43.00	0.5	0.0°	4	95,70		
678	20	20	19.0	104	38	52.13	53.00	0.5	0.0°	4	139,20		
301	6	6	5.5	57	13	19.34	20.00	0.8	0.0°	4	29,10		
389	8	8	7.4	63	19	25.29	26.00	0.8	0.0°	4	36,50		
449	10	10	9.2	72	22	30.20	31.00	0.8	0.0°	4	49,30		
499	12	12	11.0	83	26	36.13	37.00	0.8	0.0°	4	60,90		
302	6	6	5.5	57	13	19.34	20.00	1.0	0.0°	4	29,10		
391	8	8	7.4	63	19	25.29	26.00	1.0	0.0°	4	36,50		
450	10	10	9.2	72	22	30.20	31.00	1.0	0.0°	4	49,30		
501	12	12	11.0	83	26	36.13	37.00	1.0	0.0°	4	60,90		
608	16	16	15.0	92	32	42.13	43.00	1.0	0.0°	4	95,70		
680	20	20	19.0	104	38	52.13	53.00	1.0	0.0°	4	139,20		
304	6	6	5.5	57	13	19.34	20.00	1.5	0.0°	4	29,10		
393	8	8	7.4	63	19	25.29	26.00	1.5	0.0°	4	36,50		
453	10	10	9.2	72	22	30.20	31.00	1.5	0.0°	4	49,30		
503	12	12	11.0	83	26	36.13	37.00	1.5	0.0°	4	60,90		
610	16	16	15.0	92	32	42.13	43.00	1.5	0.0°	4	95,70		
306	6	6	5.5	57	13	19.34	20.00	2.0	0.0°	4	29,10		
395	8	8	7.4	63	19	25.29	26.00	2.0	0.0°	4	36,50		
455	10	10	9.2	72	22	30.20	31.00	2.0	0.0°	4	49,30		
505	12	12	11.0	83	26	36.13	37.00	2.0	0.0°	4	60,90		
611	16	16	15.0	92	32	42.13	43.00	2.0	0.0°	4	95,70		
683	20	20	19.0	104	38	52.13	53.00	2.0	0.0°	4	139,20		
457	10	10	9.2	72	22	30.20	31.00	2.5	0.0°	4	49,30		
506	12	12	11.0	83	26	36.13	37.00	2.5	0.0°	4	60,90		
612	16	16	15.0	92	32	42.13	43.00	2.5	0.0°	4	95,70		
684	20	20	19.0	104	38	52.13	53.00	2.5	0.0°	4	139,20		
508	12	12	11.0	83	26	36.13	37.00	4.0	0.0°	4	60,90		
614	16	16	15.0	92	32	42.13	43.00	4.0	0.0°	4	95,70		
686	20	20	19.0	104	38	52.13	53.00	4.0	0.0°	4	139,20		

* Per favore inserisca il numero di pezzi che desidera acquistare.

passion
for precision

fraisa