





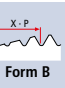


## Maschi x-tap & Inotap

EH0502 / EH0503 – ET0400 / ET0401

**PROMOZIONE**

<b>M</b>	<b>ISO 2 (6H)</b>	<b>EH0502 / DIN 371</b> (EH0503 / DIN 376 non mostrato)			
	<b>HSS PM/F</b>				
					
		<b>Rm</b> < 850	<b>Rm</b> 850–1100	<b>Rm</b> 1100–1300	<b>Inox</b> Stainless
					<b>GG(G)</b>

<b>M</b>	<b>ISO 2 (6H)</b>	<b>ET0400 / DIN 371</b> (ET0401 / DIN 376 non mostrato)			
	<b>HSS PM/F</b>				
					
		<b>Rm</b> < 850	<b>Rm</b> 850–1100		<b>Inox</b> Stainless
					<b>Ti</b> Titanium

### Vantaggi x-tap EH0502:



- Con la superficie perfettamente liscia e lo strato di rivestimento duro, riduce l'attrito e con ciò aumenta la durata di vita
- Maggiore durata grazie all'ultra-resistente materiale grezzo PM-HSS

### Vantaggi Inotap ET0400:



- Maggiore durata grazie all'ultra-resistente materiale grezzo PM-HSS
- Strato in materiale duro TRIBO – per la lavorazione affidabile di acciaio inox
- Elevata sicurezza del processo a coppia ridotta e durante elevate

# Formulario d'ordinazione

PROMOZIONE SPECIALE  
VALIDA FINO AL 28.02.2019

Esempio: N° Ordine <b>EH0502</b> Articolo <b>EH0502</b> Codice-ø <b>040</b>											TICN	
											EH0502	
Ø Code	d	P	L	I	I1	d1	a			Prezzo promo- zionale in €	Numero di pezzi*	
040	M 2.5	0.45	50	9	—	2.8	2.1	2	2.05	€ 19,50		
044	M 3	0.50	56	12	18.0	3.5	2.7	3	2.50	€ 18,40		
058	M 4	0.70	63	13	21.0	4.5	3.4	3	3.30	€ 18,40		
084	M 5	0.80	70	15	25.0	6.0	4.9	3	4.20	€ 18,70		
088	M 6	1.00	80	17	30.0	6.0	4.9	3	5.00	€ 19,60		
160	M 8	1.25	90	20	35.0	8.0	6.2	3	6.80	€ 23,60		
174	M10	1.50	100	22	39.0	10.0	8.0	3	8.50	€ 27,30		
Esempio: N° Ordine <b>EH0503</b> Articolo <b>EH0503</b> Codice-ø <b>240</b>											TICN	
											EH0503	
240	M12	1.75	110	24	40.0	9.0	7.0	3	10.20	€ 34,00		
244	M14	2.00	110	26	40.0	11.0	9.0	3	12.00	€ 43,00		
246	M16	2.00	110	27	40.0	12.0	9.0	3	14.00	€ 51,00		
314	M20	2.50	140	32	50.0	16.0	12.0	4	17.50	€ 79,00		
320	M24	3.00	160	34	60.0	18.0	14.5	4	21.00	€ 110,00		

\* Prego indicare il quantitativo desiderato.

Esempio: N° Ordine <b>ET0400</b> Articolo <b>ET0400</b> Codice-ø <b>040</b>											TRIBO	
											ET0400	
Ø Code	d	P	L	I	I1	d1	a			Prezzo promo- zionale in €	Numero di pezzi**	
040	M 2.5	0.45	50	9	—	2.8	2.1	2	2.10	€ 20,90		
044	M 3	0.50	56	12	18.0	3.5	2.7	3	2.60*	€ 19,80		
058	M 4	0.70	63	13	21.0	4.5	3.4	3	3.40	€ 19,80		
084	M 5	0.80	70	15	25.0	6.0	4.9	3	4.30	€ 20,10		
088	M 6	1.00	80	17	30.0	6.0	4.9	3	5.10	€ 21,00		
160	M 8	1.25	90	20	35.0	8.0	6.2	3	6.90	€ 25,30		
174	M10	1.50	100	22	39.0	10.0	8.0	3	8.60	€ 29,30		
Esempio: N° Ordine <b>ET0401</b> Articolo <b>ET0401</b> Codice-ø <b>240</b>											TRIBO	
											ET0401	
240	M12	1.75	110	24	40.0	9.0	7.0	3	10.40	€ 36,00		
244	M14	2.00	110	26	40.0	11.0	9.0	3	12.20	€ 46,00		
246	M16	2.00	110	27	40.0	12.0	9.0	3	14.20	€ 55,00		
314	M20	2.50	140	32	50.0	16.0	12.0	4	17.70	€ 85,00		
320	M24	3.00	160	34	60.0	18.0	14.5	4	21.20	€ 118,00		

\* La dimensione data è fuori norma. \*\* Prego indicare il quantitativo desiderato.

email: info@tesi.re.it  
fax: 0522.51.15.13

## Indirizzo aziendale:

Azienda										No. Cliente									
Via																			
CAP					Località														