

PROMOZIONE SPECIALE  
VALIDA FINO AL 28.02.2019



tecnologie e servizi industriali

passion  
for precision

fraisa

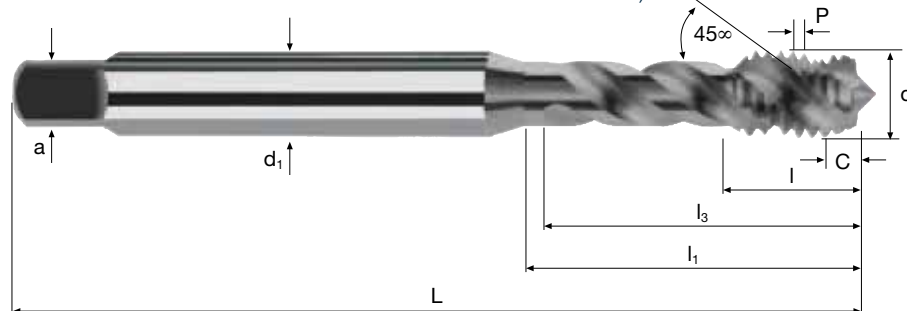
## Maschi s-tap

EH10310 / EH10311



M	ISO 2 (6H)
	HSS-E Co5
	Form C

EH10310 / DIN 371 (EH10311 / DIN 376 non mostrato)



Rm < 850	Rm 850-1100								
-------------	----------------	--	--	--	--	--	--	--	--

### Vantaggi:

- Elevata sicurezza del processo grazie al condizionamento del tagliente adattato alle dimensioni
- Elevata durata
- Facilità di automazione: quindi Intervalli di controllo ridotti e comportamento molto stabile durante l'impiego
- maschiatura rigida e maschiatura compensata
- Riduzione dei costi di produzione
- Necessità di un minor numero di utensili
- Sistema macchina universale: possibilità di utilizzare mandrini di serraggio convenzionali
- Assortimento completo: per una vasta gamma di componenti e applicazioni

Approfitti della nostra vantaggiosa promozione e si convinca dei grandi vantaggi dei nostri utensili per **filettatura**.

Promozione speciale

# Formulario d'ordinazione

## Maschi s-tap



Esempio: N° Ordine											Articolo		Codice-ø		TICN		
											EH10310		040		EH10310		
Ø Code	d	P	L	I	l1	l3	d1	a			Prezzo promo- zionale in €	Numero di pezzi*					
040	M 2.5	0.45	50	9.0	-	13.0	2.8	2.1	3	2.05	€ 19,40						
044	M 3	0.50	56	4.0	18.0	16.0	3.5	2.7	3	2.50	€ 17,90						
058	M 4	0.70	63	5.6	21.0	19.0	4.5	3.4	3	3.30	€ 17,90						
084	M 5	0.80	70	6.4	25.0	23.0	6.0	4.9	3	4.20	€ 18,30						
088	M 6	1.00	80	8.0	30.0	28.0	6.0	4.9	3	5.00	€ 19,10						
160	M 8	1.25	90	10.0	35.0	33.0	8.0	6.2	3	6.80	€ 23,10						
174	M10	1.50	100	12.0	39.0	37.0	10.0	8.0	3	8.50	€ 27,30						

\* Prego indicare il quantitativo desiderato.

Esempio: N° Ordine											Articolo		Codice-ø		TICN		
											EH10311		240		EH10311		
Ø Code	d	P	L	I	l1	l3	d1	a			Prezzo promo- zionale in €	Numero di pezzi*					
240	M12	1.75	110	14.0	50.0	48.0	9.0	7.0	3	10.20	€ 35,00						
244	M14	2.00	110	16.0	58.0	56.0	11.0	9.0	4	12.00	€ 41,00						
246	M16	2.00	110	16.0	58.0	56.0	12.0	9.0	4	14.00	€ 50,00						
314	M20	2.50	140	20.0	72.0	70.0	16.0	12.0	4	17.50	€ 76,00						
320	M24	3.00	160	24.0	74.0	72.0	18.0	14.5	4	21.00	€ 105,00						

\* Prego indicare il quantitativo desiderato.

email: info@tesi.re.it  
fax: 0522.51.15.13

**Indirizzo aziendale:**

Azienda											No. Cliente	
Via												
CAP			Località									